

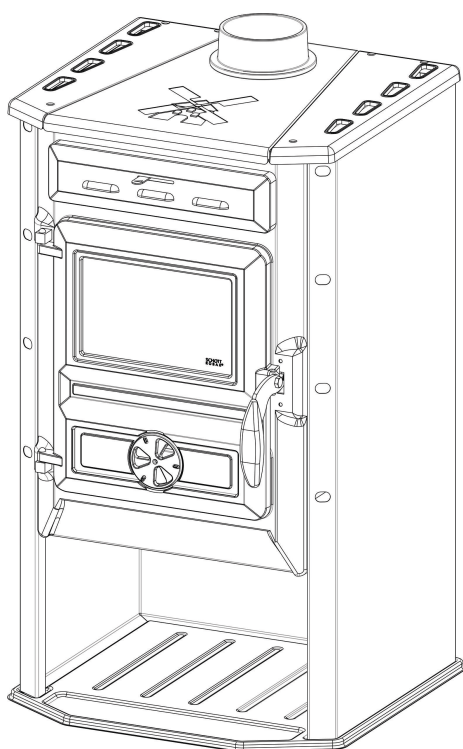


ČAROBNÁ KAMNA

ČAROVNÁ PEC

CZ- Kamna na tuhá paliva **NÁVOD K OBSLUZE A INSTALACI**

SK- Kachle na tuhé palivo **NÁVOD NA OBSLUHU A INŠTALÁCIU**



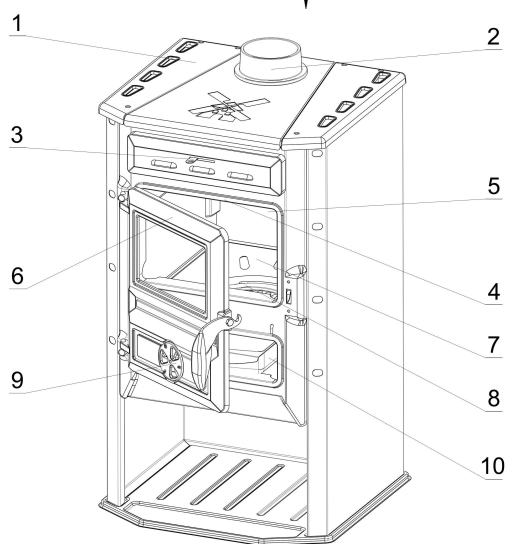
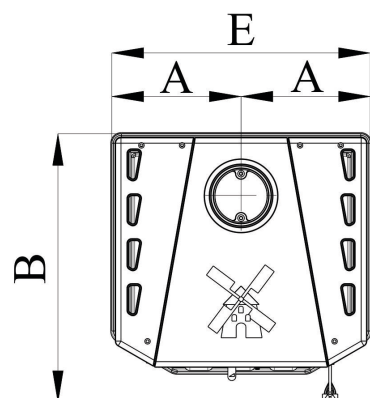
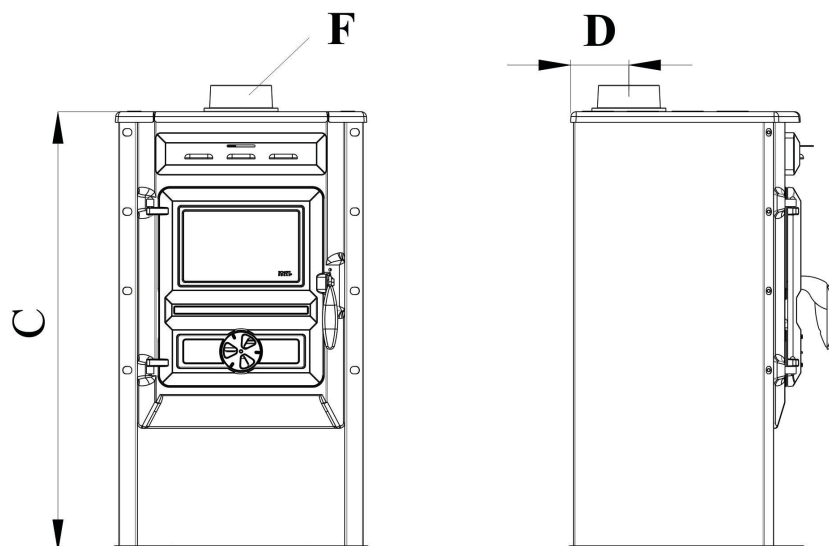
CE
EN 13240

Technické údaje sporáku, Technické údaje sporáku

ČAROBNÁ KAMNA		
Rozměry , Rozmery (Š x H x V)	mm	490 x 510 x 835
Rozměry ohniště, Rozmery ohniska (Š x H x V)	mm	300 x 350 x 250
Minimum istance to combustible materials	mm	sides = 350, rear = 450, front = 1000
Nominální tepelný výkon, Nominálny tepelný výkon	kW	6,9
Účinnost, Účinnosť	%	78,79
Vývod kouře, Vývod dymu	mm	Ø 120
Palivo, Palivo		dřevo, dřevěné brikety
Teplota výstupních plynů, Teplota výstupných plynov	°C	270
Obsah tuhých znečišťujících látek ve výfukových plynech Obsah tuhých znečišťujících látek vo výfukových plynoch	mg/mN ³	CO 955 mg/Nm ³
		Dust 35,8 mg/Nm ³
		NOx 119,94mg/Nm ³
		OGC 76,49 mg/Nm ³
Fuel consumption	Kg/h	1,92
Váha netto, Váha netto	Kg	49
Váha brutto, Váha brutto	Kg	53

ROZMĚRY, ROZMERY

A	B	C	D	E	F
245mm	510mm	835mm	110mm	490mm	Ø120



1. horní deska,
2. vývod kouře, vývod dymu
3. sekundární vzduch, sekundárny vzduch
4. terciální vzduch
5. cihla ohněvzdorná, tehla ohněvzdorná
6. dvířka ohniště, dvierka ohniska
7. držák roštu
8. rošt, rošt
9. regulace primárního vzduchu, regulácia primárneho vzduchu
10. popelník, popolník

CZ

UPOZORNĚNÍ:

Přečtěte si prosím pečlivě a úplně tyto pokyny.

Při používání kamen:

Upozorněte děti a osoby pohybující se v blízkosti kamen v provozu, aby se nedotýkaly jeho horkého povrchu a rozžhavených částí. Nenechávejte domácí zvířata v blízkosti kamen. Topte jen přírodním a suchým dřevem nebo dřevěnými briketami. Tepelná účinnost a kvalita výstupních plynů jsou daleko lepší než v případě použití dřeva z čerstvě pokáceného stromu. Dvířka na přikládání mějte vždy zavřená. Popelník musí být v kamnech na svém místě. V místnosti zajistěte dostatečnou cirkulaci vzduchu.

2. Návod k instalaci

Instalaci kouřovodu proveďte pečlivě, aby nedocházelo k návratu kouře do místnosti! Kamna nesmí stát blízko dřevěných nebo plastových částí nábytku, ani blízko chladících zařízení. Nejmenší vzdálenost mezi kamny a takovými prvky je 25cm. Pokud se kamna uloží na podlahu z hořlavého materiálu (dřevo, itison, podlaha z umělé hmoty apod.) je nutné dát ochranu z plechu přesahující o 10cm na bočních stranách a 50 cm na přední straně. Kamna mohou být instalována do obyčejného prostředí definovaného normou ČSN 33 2000-3. Při montáži musí být dodrženy všechny místní předpisy, včetně předpisů, které se týkají národních a evropských norem. Napojení kamen na komínový průduch a provedení komína musí být provedeno dle normy ČSN 73 4201 a se souhlasem kominíka. Při instalaci je nutno dodržet zásady požární ochrany podle ČSN 06 1008.

3. Návod k použití

Doporučujeme, aby se během prvních 8-10 hodin použití (2-3 dny) topilo mírně, aby se části ze šedé litiny mohly přizpůsobit vysokým teplotám. Při každém zatopení je třeba pootevřít primární přívod vzduchu a zavřít regulátor sekundárního vzduchu, aby se jednoduše rozhořel plamen. Poté zavřeme primární přívod vzduchu a přívod sekundárního vzduchu otevřeme. Regulací přívodu sekundárního vzduchu se dosahuje spalování bez vytvoření sazí na okně dvířek a také i dodatečného spalování neshořelých plynů.

4. Čištění a údržba

Popelník je nutno pravidelně vyprazdňovat a je nepřipustné aby se popel dotýkal roštu ohniště, mohlo by dojít k jeho poškození. Povrch kamen čistit výhradně za studena a to neutrálními prostředky bez chemických substancí, potom utřít suchým hadrem. Jestli budou kamna delší dobu mimo provoz, je možno natřít plotnu jemnou vrstvou oleje. Po každé topné sezóně a v polovině topné sezóny, kamna a všechny kouřové roury je třeba pořádně vyčistit od sazí a creosote, které vznikají při topení.

UPOZORNĚNÍ !!!

Teplota úchytek může být vysoká, proto doporučujeme používat ochranu rukavici.

**PŘI TOPENÍ NIKDY NEPOUŽÍVEJTE LÍH, BENZÍN NEBO JINÉ TEKUTÉ PALIVO
NESPALUJTE PLASTY, LAKOVANÉ ODŘEZKY A PAPIRY, ODPADKY!**

SK

Prečítajte si, prosím, pozorne a úplne tieto pokyny.

UPOZORNENIE:

Pri používaní sporáku:

Upozornite deti a osoby pohybujúce sa v blízkosti sporáku v prevádzke, aby sa nedotýkali jeho horúceho povrchu a rozžhavených častí. Nenechávajte domáce zvieratá v blízkosti

sporáku. **Kúrte len prírodným a suchým drevom.** Tepelná účinnosť a kvalita výstupných plynov sú ďaleko lepšie ako v prípade použitia dreva z čerstvo odrúbaného stromu. Dvierka na prikľadanie majte vždy zavreté. Popolník musí byť v sporáku na svojom mieste. Nenechávajúte na platni tuk uniknutý napr. pri varení. V miestnosti zaistíte dostatočnú cirkuláciu vzduchu.

2.Návod k inštalácii

Inštaláciu komína vykonajte poctivo, aby nedochádzalo k návratu dymu do miestnosti!

Kachle nesmú stáť v blízkosti drevených alebo plastových častí nábytku, ani blízko chladiacich zariadení. Nejmenešia vzdialenosť medzi kachľami a takými prvkami je 50cm z boku a 80 cm z predu.

Pokiaľ sa kachle uložia na podlahu z horľavého materiálu (drevo, itison, podlaha z umelej hmoty apod.) je nutné dať ochranu z plechu presahujúcu o 10cm na bočných stranách a 50 cm na prednej strane.

Kachle môžu byť nainštalované do obvyčajného prostredia definovaného normou STN 33 2000-3. Pri montáži musia byť dodržané všetky miestne predpisy, včetně predpisov, ktoré sa týkajú národných a európskych noriem. Napojenie kachiel na komínový prieduch a prevedenie komína musí byť vykonané podľa normy STN 73 4201 a so súhlasom kominára. Pri inštalácii je nutné dodržať zásady požiarnej ochrany podľa STN 06 1008.

3. Návod na použitie

Doporučujeme, aby sa behom prvých 8-10 hodín používania (2-3 dny) vykurovalo mierne, aby sa časti zo šedej liatiny mohli prispôbiť vysokým teplotám. Pri každom zakúrení je potrebné pootvoriť primárny prívod vzduchu a tiahlo regulátoru sekundárneho vzduchu dať do krajnej – ľavej polohy, aby se jednoduchšie rozohorel plameň. Potom zavrite primárny prívod vzduchu a prívod sekundárneho vzduchu posunom tiahla doprava otvoríme. Regulácia prívodu sekundárneho vzduchu sa dosahuje spalovanie bez vytvorenia sadzí na okne dvierok a tak i dodatočného spalovania nezhorených plynov.

4. Čistenie a údržba

Popolník je nutné pravidelne vyprázdňovať a je neprípustné aby sa popol dotýkal roštu ohniska, mohlo by tak dôjsť k jeho poškodeniu.

Povrch kachiel čistíme výhradne za studena a to neutrálnymi prostriedkami bez chemických substancií, potom utrieť suchou handrou. Ak budú kachle dlhšiu dobu mimo prevádzky, je možné natrieť hornú platnu jemnou vrstvou oleja. Po každej vykurovacej sezóne a v polovici vykurovacej sezóny, kachle a všetky rúry dymovodu je potrebné poriadne vyčistiť od sazí a karbonu, ktoré vznikajú pri vykurovaní.Návod k inštalácii

Podmienky záruky a bezplatné opravy

Po predložení potvrzeného záručného listu a originálnej účtenky.

1. Na výrobek poskytujeme záruku 24 mesíců ode dne prodeje spotřebiteli.
2. Záruka se vztahuje na vady vzniklé prokazatelně následkem vadného materiálu, chybné konstrukce, nebo špatného provedení.
3. Záruku uznáváme na dobu uvedenou v tomto záručním listě za těchto podmínek: Výrobek byl používán v souladu s návodem, nebyl mechanicky poškozen, byl připojen na komín dle platných norem, na výrobku nebyly provedeny neoprávněné zásahy či úpravy.
4. Při koupi spotřebiče zkontrolujte šamotové cihly. Případnou reklamaci na poškozené šamotové nebo vermikulitové cihly výrobce akceptuje jen do prvního zatopení ve spotřebiči.

ZÁRUČNÝ LIST

Výrobce : *TIM SISTEM*

Vyplní prodejna :

Název výrobku :	
Výrobní číslo :	
Dátum prodeje :	

razítko a podpis

Záznam o opravě :

Prevzaté do opravy	Opravené dňa	Číslo oprav. listu	Podpis

ZÁRUČNÝ LIST

Výrobce : **TIM SISTEM**

Vyplní predajňa :

Názov výrobku :	
Výrobné číslo :	
Dátum predaja :	

pečiatka a podpis

Záznam o oprave :

Prevzaté do opravy	Opravené dňa	Číslo oprav. listu	Podpis

TIM SISTEM d.o.o.
Prva industrijska 9
22 330 Nova Pazova
Srbija
tel/fax: +381 22 328 076
e-mail: servis@timsistem.rs
www.timsistem.rs