



Prosím, před uvedením do provozu si pečlivě přečtěte návod k obsluze a přiložené bezpečnostní pokyny. Dále doporučujeme, abyste si návod k použití uschovali pro případ, že byste si později chtěli znovu připomenout funkce výrobku.

V rámci neustálého dalšího vývoje výrobku si vyhrazujeme právo provádět technické změny za účelem vylepšení. Jedná se o překlad originálního návodu k obsluze.

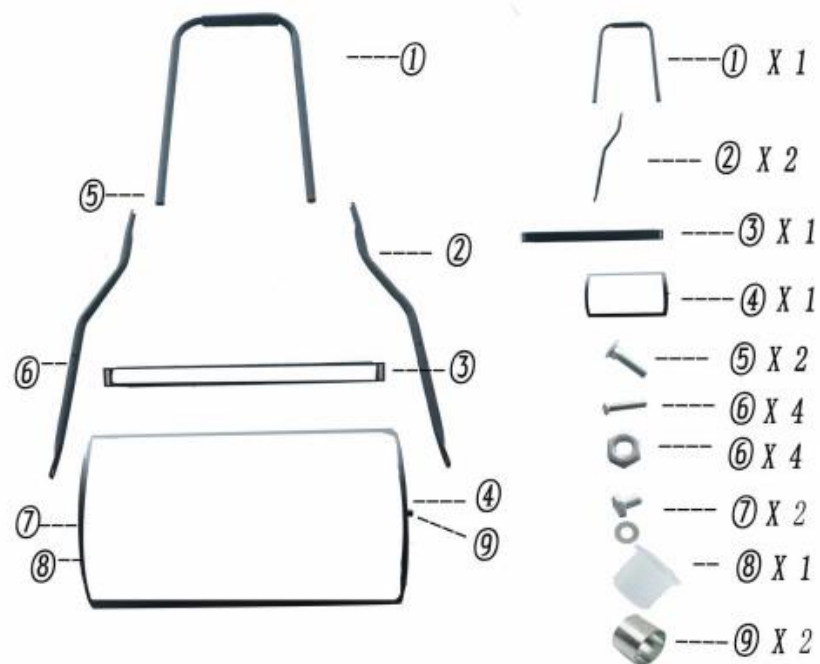
Popis přístroje/objem dodávky

Přístroj vyjměte z přepravního obalu a zkontrolujte úplnost a existenci těchto dílů:

Pokud díly v dodávce chybí nebo jsou poškozené, obraťte se prosím na svého prodejce.

Montáž

Při montáži postupujte podle schématického obrázku níže. Po kompletní montáži naplňte válec pískem. Obsah činí cca 35 l.



1. Madlo
2. Spodní sloupek
3. Čistící lišta
4. Válec
5. Šroub křídlová matice
6. Šroub Matice
7. Šroub + podložka
8. Kryt
9. Vymezovací koužek

Technické údaje:

Pr. Válc: 300 mm
 Pracovní šířka: 500 mm
 Celková výška: 1160 mm
 Objem válce: 35 l
 Hmotnost (bez náplně): 6 kg
 Hmotnost (s náplní při úplném naplnění): 41 kg

Obsluha

Válec táhněte v pravidelných pruzích přes válcovanou zeminu. Čistící lištu (obr.1/2) nastavte tak, aby na válci ulpávalo co nejméně zeminy. Válčujte jen suchou zeminu.

Použití v souladu s určením

Travní a zahradní válec k válcování ploch a čerstvě zasetého osiva (např. travní semena, ale i sazenice v záhonu), aby bylo semeno důkladně zatlačeno do půdy. Válec lze rovněž použít po kypření nebo hnojení trávníku. Každé jiné použití je považováno za použití v rozporu s určením. Za následné škody a úrazy výrobce neručí. Dbejte prosím na to, že naše přístroje nejsou v souladu s určením zkonstruovány pro průmyslové použití.

Záruka

Záruka se vztahuje výlučně na vady materiálu nebo výrobní vady. Při uplatňování reklamace v záruční době přiložte originální doklad o koupi s datem koupě. Ze záruky je vyloučeno neodborné použití jako např. přetížení přístroje, násilné použití, poškození cizí osobou nebo cizím předmětem. Nedodržení návodu k použití a návodu k montáži a normální opotřebení je rovněž vyloučeno ze záruky.

Chování v případě nouze

Zaveďte úrazu odpovídající potřebnou první pomoc a vyzvěte co možná nejrychleji kvalifikovanou lékařskou pomoc. Chraňte zraněného před dalšími úrazy a uklidněte jej.

Kvůli případné nehodě musí být na pracovišti vždy po ruce lékárníčka první pomoci dle DIN 13164. Materiál, který si z lékárníčky vezmete, je třeba ihned doplnit.

Pokud požadujete pomoc, uveďte tyto údaje:

1. Místo nehody
2. Druh nehody
3. Počet zraněných
4. Druh zranění

Likvidace

Po skončení životnosti likvidujte jen v autorizovaném lokálním likvidačním místě, které je na to určené. Respektujte aktuální platné předpisy.

Likvidace přepravního obalu

Obal chrání přístroj před poškozením při přepravě. Obalové materiály jsou zvoleny zpravidla podle jejich šetrnosti vůči životnímu prostředí a způsobu likvidace a lze je proto recyklovat. Vrácení obalu do oběhu materiálu šetří suroviny a snižuje náklady na likvidaci odpadů. Části obalu (např. fólie, styropor®) mohou být nebezpečné pro děti. **Existuje riziko udušení!** Části obalu uschovejte mimo dosah dětí, a co nejrychleji zlikvidujte.

Požadavky na obsluhu

Obsluha si musí před použitím přístroje pozorně přečíst návod k obsluze.



Kvalifikace

Kromě podrobného poučení odborníkem není pro používání přístroje nutná žádná speciální kvalifikace.


Bezpečnost produktu:

	
Produkt odpovídá příslušným normám EU.	

Ochrana životního prostředí:

	
Odpad zlikvidujte odborně tak, abyste neškodili životnímu prostředí.	Obalový materiál z lepenky lze odevzdat za účelem recyklace do sběrný.

Zákazy:

	
Nesmí se dostat do rukou dětí.	



Obal:

	
Chraňte před vlhkem.	Obal musí směřovat nahoru.
	
Interseroh-Recycling	

Výstraha:

	
Udržujte dostatečný bezpečnostní odstup.	Výstraha před poraněním rukou.

Příkazy:

	
Nedotýkejte se těchto součástí, abyste zabránili zranění. Předem se pečlivě seznamte s používáním přístroje.	Používejte bezpečnostní obuv.

Minimální věk

Na přístroji smí pracovat jen osoby, jež dosáhly 18 let. Výjimku představuje využití mladistvých, pokud se toto děje během profesního vzdělávání za účelem dosažení dovednosti pod dohledem školitele.

Školení

Používání přístroje vyžaduje pouze odpovídající poučení odborníkem resp. návodem k obsluze. Speciální školení není nutné.

Záruka:

Záruka je 24 měsíců od data nákupu a nevztahuje se na mechanické poškození ani poškození způsobené nesprávným používáním.

Dodává: M.A.T. Group, s.r.o., Na Roudné 176, 301 62 Plzeň, Česká republika, Tel.: +420 376 709 215



NÁVOD NA POUŽITIE
valec záhradný pr.30x50 cm kov.
447365

SK



Prosím, prečítajte si pozorne pred uvedením do prevádzky návod na obsluhu a priložené bezpečnostné pokyny. Ďalej odporúčame, aby ste si návod na použitie uschovali pre prípad, že by ste si neskôr chceli znovu pripomenúť funkcie výrobku.

V rámci neustáleho ďalšieho vývoja výrobku si vyhradujeme právo vykonávať technické zmeny s cieľom vylepšenia. Ide o preklad originálneho návodu na obsluhu.

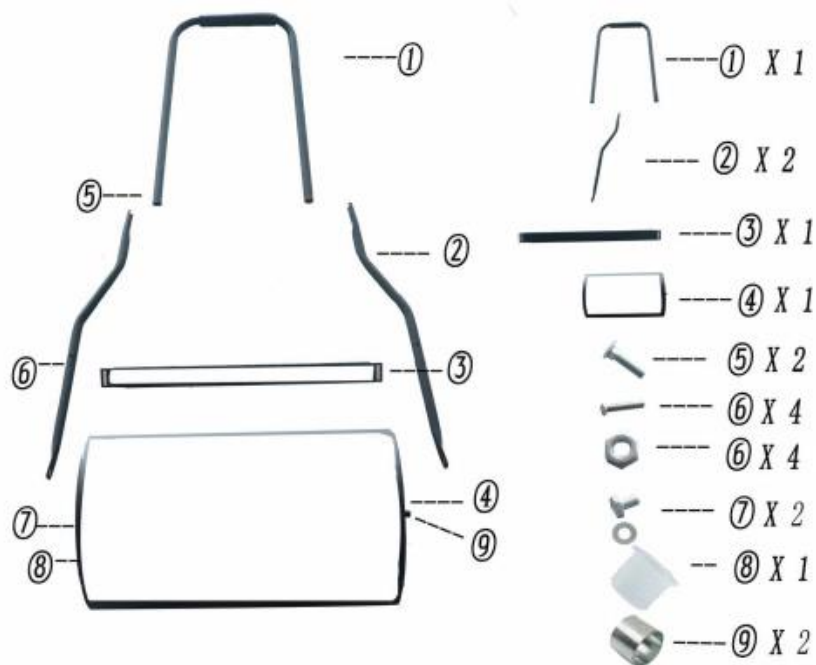
Popis prístroja/objem dodávky

Prístroj vyberte z prepravného obalu a skontrolujte úplnosť balenia dielov:

Ak diely v dodávke chýbajú alebo sú poškodené, obráťte sa, prosím, na svojho predajcu.

Montáž

Na montáž trávneho valca potrebujete vidlicový kľúč SW 8, SW 13, SW 14 a krížový skrutkovač veľkosti 2. Pri montáži postupujte podľa schémy na obrázku nižšie. Po kompletnej montáži naplňte valec pieskom. Obsah je cca 35 l.



1. Madlo
2. Spodný stĺpik
3. Čistiaca lišta
4. Valec
5. Skrutka + krídlová matica
6. Skrutka Matica
7. Skrutka + podložka
8. Kryt
9. Vymedzovací krúžok

Technické údaje:

Priemer valca: 315 mm
Pracovná šírka: 570 mm
Obsah valca: 38 l
Hmotnosť (bez náplne): 11 kg
Hmotnosť (s náplňou): 49 kg
Rozmery (D x Š x V): 670 mm

Obsluha

Valec ťahajte v pravidelných pruhoch cez valcovanú zeminu. Čistiacu lištu (obr. 1/2) nastavte tak, aby na valci prilipalo čo najmenej zeminy. Valcujte len suchú zeminu.

Použitie v súlade s určením

Trávny a záhradný valec na valcovanie plôch a čerstvo zasiateho osiva (napr. trávne semená, ale i sadenice v záhone), aby bolo semeno dôkladne zatlačené do pôdy. Valec je možné tiež použiť po kyprení alebo hnojení trávniku. Každé iné použitie je považované za použitie v rozpore s určením. Za následné škody a úrazy výrobca neručí. Dbajte, prosím, na to, že naše prístroje nie sú v súlade s určením skonštruované na priemyselné použitie.

Záruka

Záruka sa vzťahuje výlučne na chyby materiálu alebo výrobné chyby. Pri uplatňovaní reklamácie v záručnej lehote priložte originálny doklad o kúpe s dátumom kúpy. Zo záruky je vylúčené neodborné použitie, ako napr. preťaženie prístroja, násilné použitie, poškodenie cudzou osobou alebo cudzím predmetom. Nedodržanie návodu na použitie a návodu na montáž a normálne opotrebenie je tiež vylúčené zo záruky.

Správanie v prípade núdze

Zavedte úrazu zodpovedajúcu potrebnú prvú pomoc a vyzvite čo možno najrýchlejšie kvalifikovanú lekársku pomoc. Chráňte zraneného pred ďalšími úrazmi a upokojte ho.

Pre prípadnú nehodu musí byť na pracovisku vždy lekárnička prvej pomoci podľa DIN 13164. Materiál, ktorý si z lekárničky vezmete, je potrebné ihneď doplniť.

Ak požadujete pomoc, uveďte tieto údaje:

1. Miesto nehody
2. Druh nehody
3. Počet zranených
4. Druh zranenia

Likvidácia

Po skončení životnosti likvidujte len v autorizovanom lokálnom likvidačnom mieste, ktoré je na to určené. Rešpektujte aktuálne platné predpisy.

Likvidácia prepravného obalu

Obal chráni prístroj pred poškodením pri preprave. Obalové materiály sú zvolené spravidla podľa ich šetrnosti voči životnému prostrediu a spôsobu likvidácie a je možné ich preto recyklovať. Vrátenie obalu do obehu materiálu šetrí suroviny a znižuje náklady na likvidáciu odpadov. Časti obalu (napr. fólia, styropor®) môžu byť nebezpečné pre deti. **Existuje riziko udusenía!** Časti obalu uschovajte mimo dosahu detí a čo najrýchlejšie zlikvidujte.

Požiadavky na obsluhu

Obsluha si musí pred použitím prístroja pozorne prečítať návod na obsluhu.

Minimálny vek

Na prístroji smú pracovať len osoby, ktoré dosiahli 18 rokov. Výnimku predstavuje využitie mladistvých, ak sa to deje počas profesijného vzdelávania s cieľom dosiahnutia zručností pod dohľadom školiteľa.

Školenie

Používanie prístroja vyžaduje iba zodpovedajúce poučenie odborníkom, resp. návodom na obsluhu. Špeciálne školenie nie je nutné.



Záruka:

Záruka je 24 mesiacov od dátumu nákupu a nevzťahuje sa mechanické poškodenie ani poškodenie spôsobené nesprávnym používaním.

Bezpečnosť produktu:

	
Produkt zodpovedá príslušným normám EÚ.	


Ochrana životného prostredia:

	
Odpad zlikvidujte odborne tak, aby ste neškodili životnému prostrediu.	Obalový materiál z lepenky je možné odovzdať s cieľom recyklácie do zberne.


Zákazy:

	
Nesmie sa dostať do rúk detí.	



Obal:

	
Chrňte pred vlhkom.	Obal musí smerovať hore.
	
Interseroh-Recycling	

Výstraha:

	
Udržujte dostatočný bezpečnostný odstup.	Výstraha pred poranení rúk.

Príkazy:

	
Nedotýkajte sa týchto súčastí, aby ste zabránili zranení. Vopred sa dôsledne oboznámte s používaním prístroja.	Používajte bezpečnostnú obuv.

Kvalifikácia

Okrem podrobného poučenia odborníkom nie je na používanie prístroja nutná žiadna špeciálna kvalifikácia.

Dodáva: M.A.T. Group, s.r.o., Na Roudné 176, 301 62 Plzeň, Česká republika, Tel.: +420 376 709 215